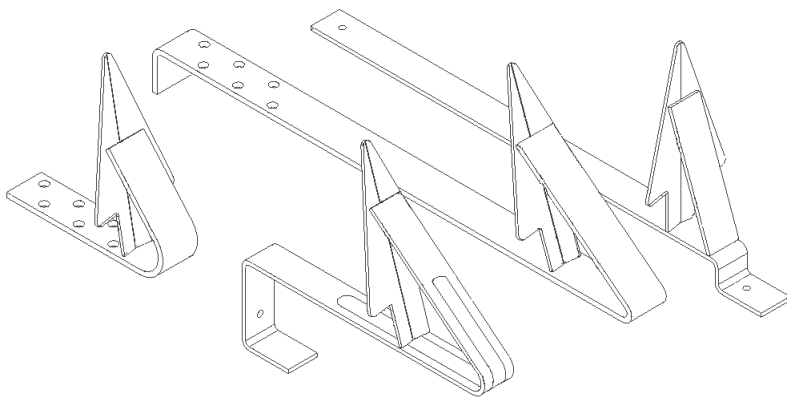


## Rozbijacze śniegu.

W profilu produkcji znajdują się różnego rodzaju rozbijacze, których kształt dopasowany jest do danego pokrycia dachu. Produkuje się rozbijacze dachówkowe, dla karpiówki, na blacho dachówkę i na pokrycia płaskie. Ich montaż jest analogiczny do odpowiadającym im wsporników płotki.



## Rozbijacz śniegu dachówkowy.

Rozbijacz śniegu służy do rozbijania osuwającego się lawinowo śniegu. Jeśli ułożymy cały dach (wg schematu poniżej) rozbijaczami, to można stosować go, jako zaporę przeciwsniegową odpowiadającą zabezpieczeniu, jakie dają płotki przeciwsniegowie. Ilość i gęstość rozmieszczenia rozbijaczy należy dostosować do wielkości połaci i kąta nachylenia dachu w zależności od tego, jaką rolę mają spełniać.

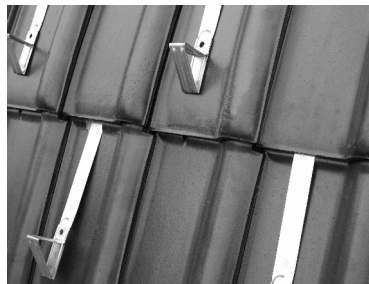
Podobnie jak montaż wszystkich wsporników wiąże się ze szlifowaniem dachówek tak również i tu pojawia się ten sam problem. Należy szlifować górną i dolną część zamka, przez którą przechodzi rozbijacz. Następnie zahaczamy go o dachówkę i mocujemy wkrętem bądź gwoździem przez wykonane w nim otwory.



## Rozbijacz śniegu typu STOPER.

Podobnie jak montaż rozbijaczy śniegu dachówkowych wygląda przebieg montażu rozbijaczy śniegu typu STOPER. Zahaczamy rozbijacz o dachówkę i przybijamy do łąty gwoździem.

Jego przeznaczeniem jest jednak przytrzymywanie śniegu na dachu do jego stopnienia. Niska cena i łatwość montażu predysponują ten wyrób do stosowania go na całej połaci dachu, choć i tu nie unikniemy szlifowania zamków dachówek zwłaszcza w dachówkach ceramicznych.



Produkowane są również STOPERY płaskie do pokryć płaskich typu gont. Montaż polega na przykręceniu do deskowania, a następnie część mocującą przykrywa się kolejną warstwą gontu tak, że dach zostaje przez niego uszczelniony.

Najlepszy efekt działania STOPERÓW uzyskujemy przy ich montażu na całej połaci dachu, jak na schemacie obok.

